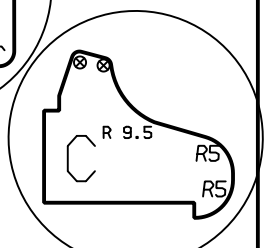
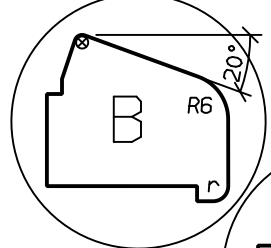
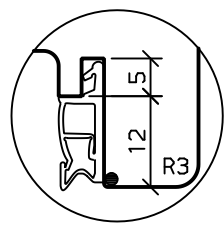
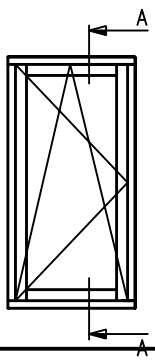
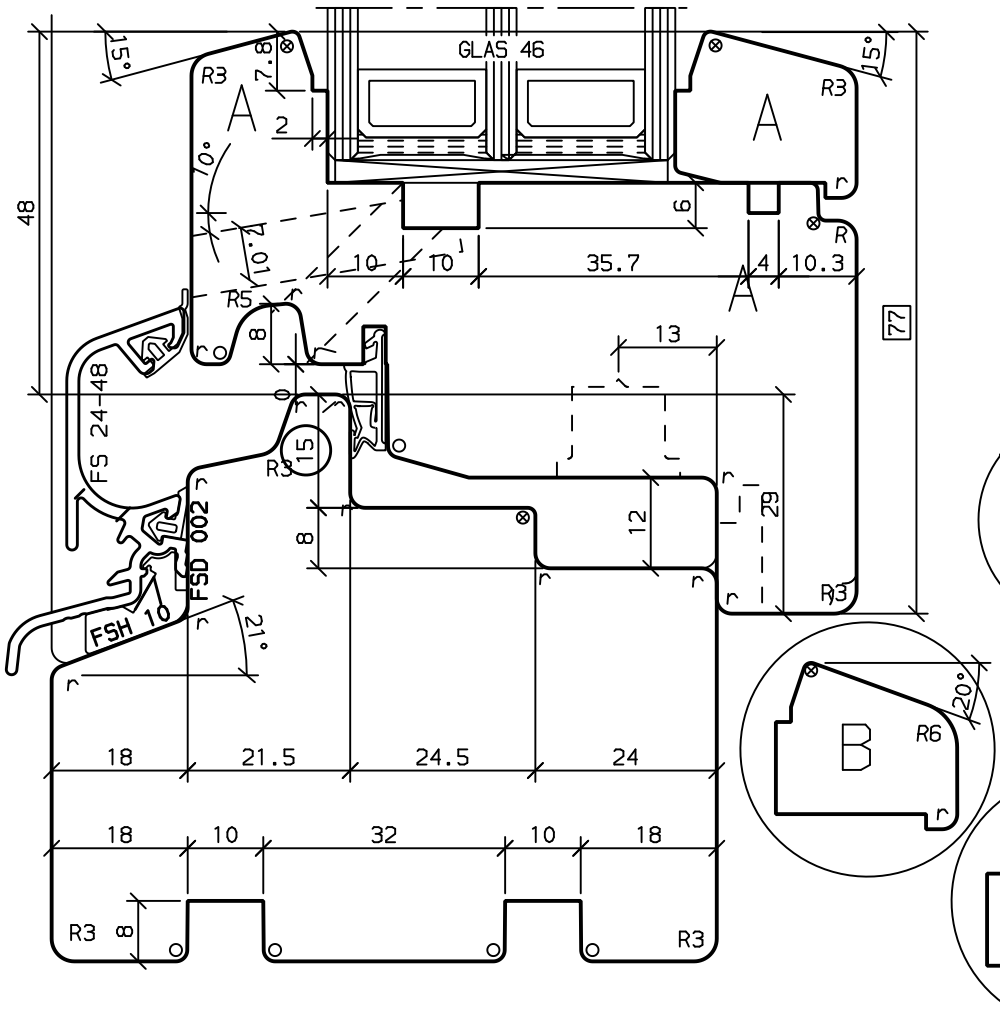
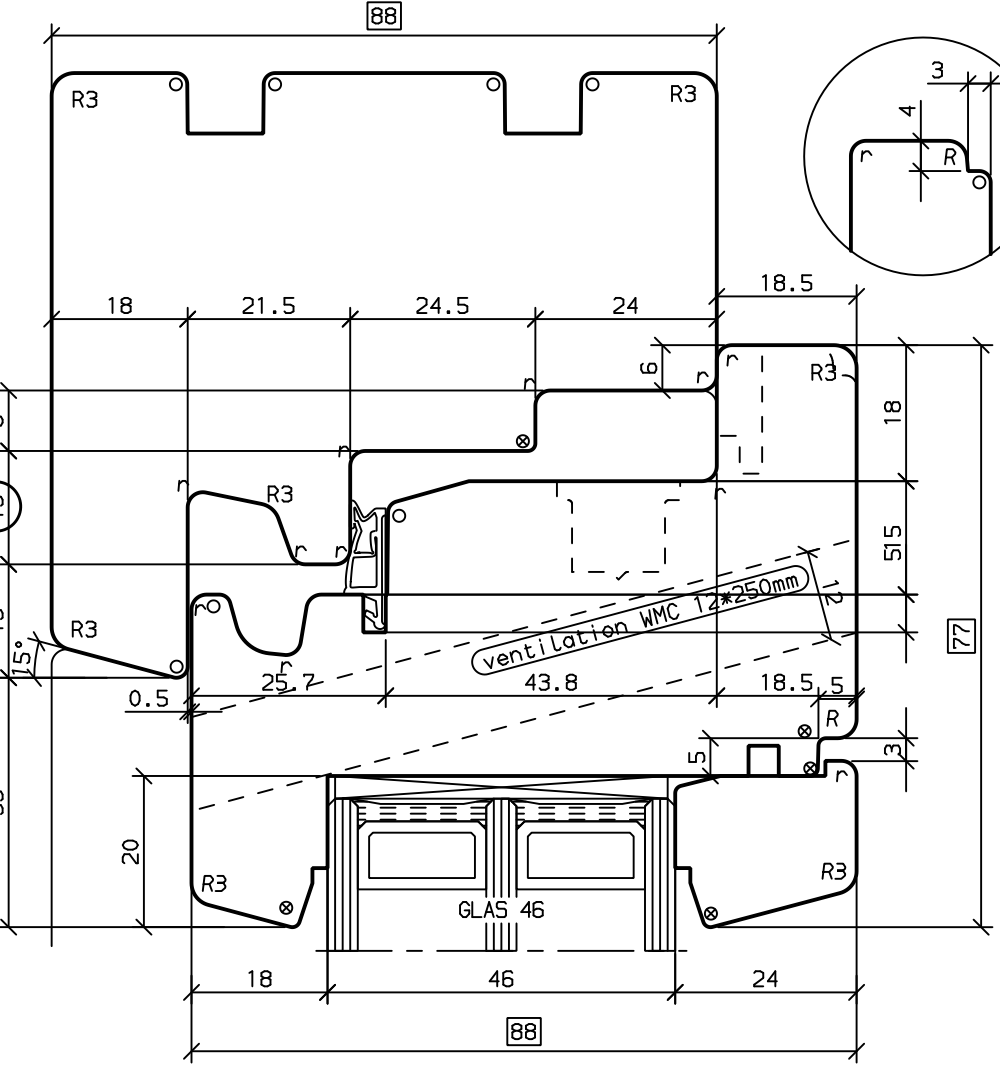
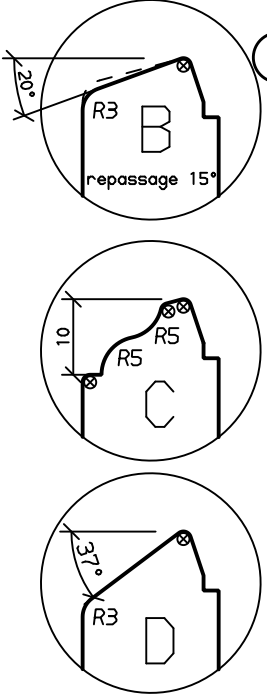


- ☒ = Schleifz.
- * = 0.5 mm
- = 0.5x45°
- X = 1 x45°
- ◻ = 1.5x45°
- ▽ = 2 x45°
- = R 0.5
- ⊗ = R 1
- = R 1.5
- ⌒ = R 2
- R = R 2.5

Profils de joue



OERTLI

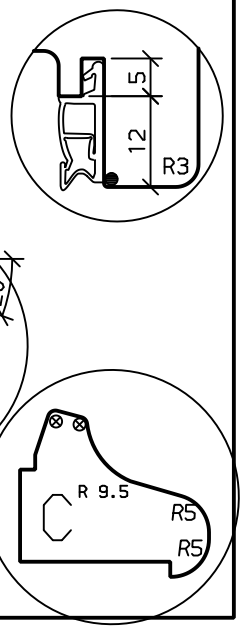
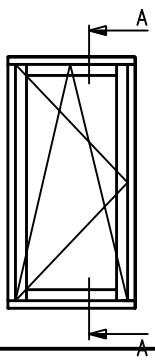
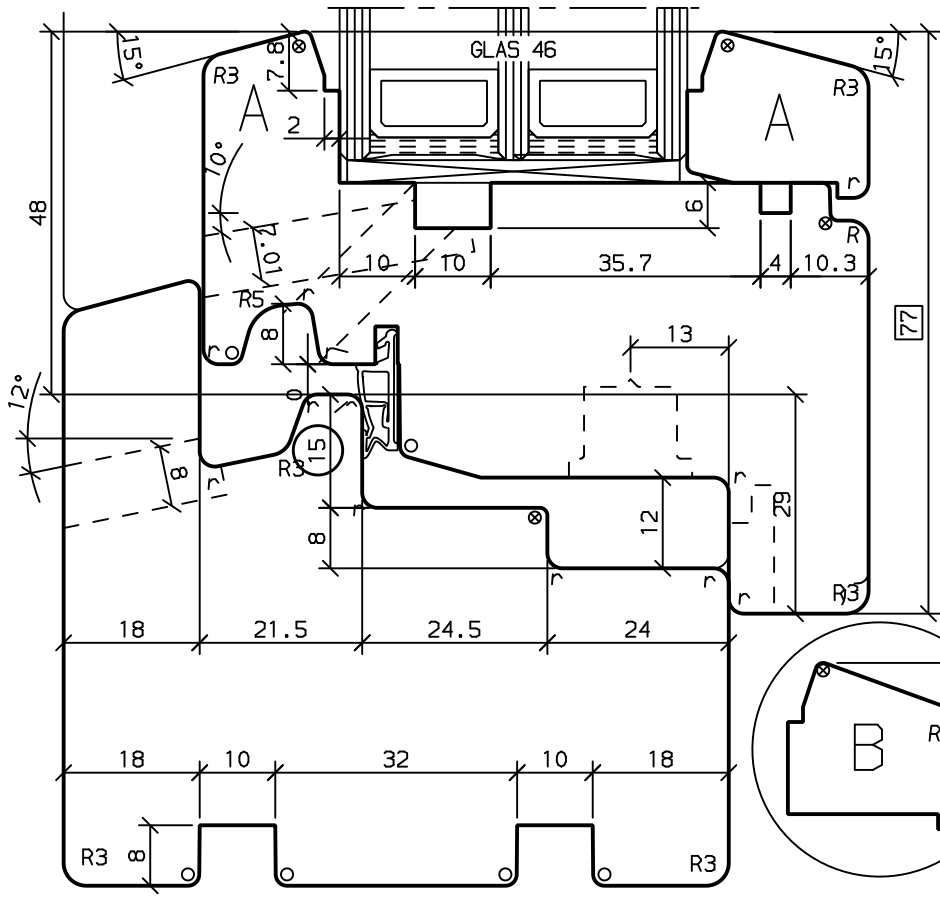
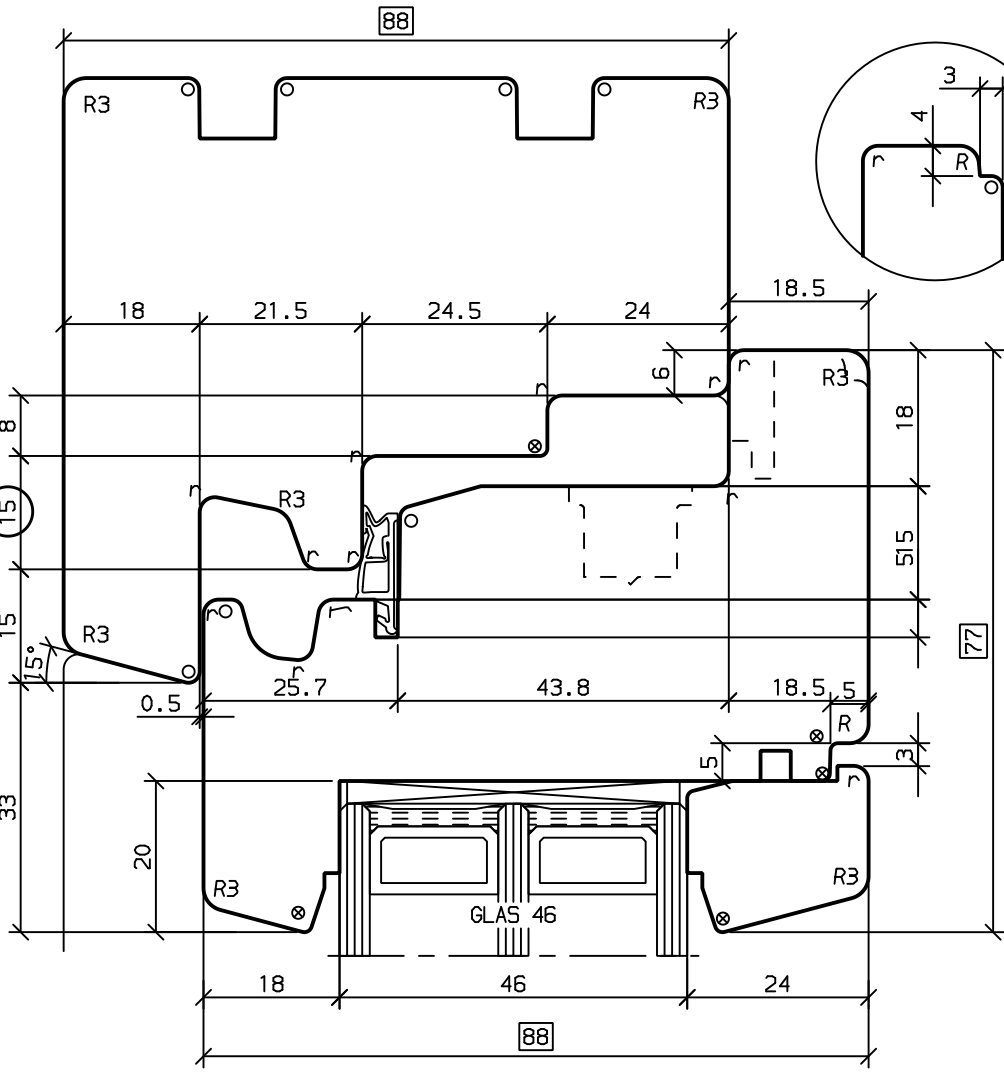
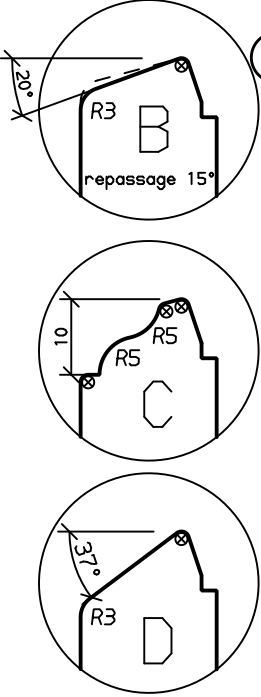
Ers.dr.
Ers.f.i.

**FENÊTRE BOIS 88/88MM
COUPE VERTICALE
REJET D'EAU ALUMINIUM**

Maßstab 1:1	A4	Gez.	01.08.18	LAO
K-Nr.	1005324	Gepr.	22.02.19	KOG
K-Name	OE-F. MINAIRE			
SD 1519683 300 01 A				

- ☒ = Schleifz.
- * = 0.5 mm
- = 0.5x45°
- X = 1 x45°
- = 1.5x45°
- ▽ = 2 x45°
- = R 0.5
- ⊗ = R 1
- = R 1.5
- ⌣ = R 2
- R = R 2.5

Profils de joue

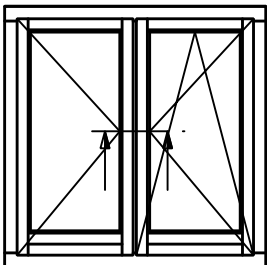
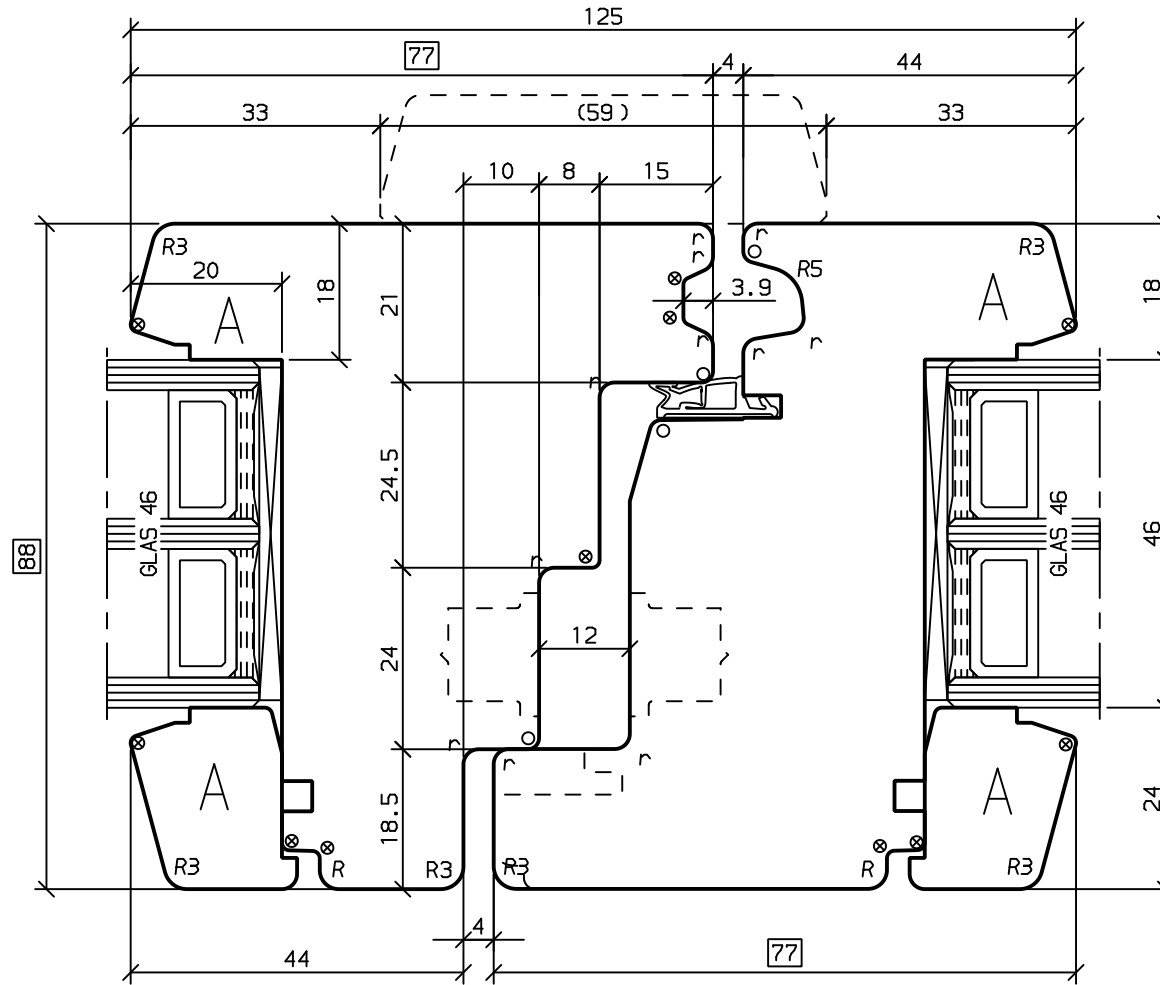


Maßstab 1:1	A4	Gez.	01.08.18	LAO
K-Nr.	1005324	Gepr.	22.02.19	KOG
K-Name	OE-F. MINAIRE			
SD 1519683 301 01 A				

**FENÊTRE BOIS 88/88MM
COUPE VERTICALE
SANS REJET D'EAU**

OERTLI
Ers.dr...
Ers.f. .

- ☒ = Schleifz.
- * = 0.5 mm
- = 0.5x45°
- X = 1 x45°
- = 1.5x45°
- ▽ = 2 x45°
- = R 0.5
- ⊗ = R 1
- = R 1.5
- r = R 2
- R = R 2.5



OERTLI

FENÊTRE BOIS 88/88MM
PARTIE CENTRALE

Ers. d.:
Ers. f.:

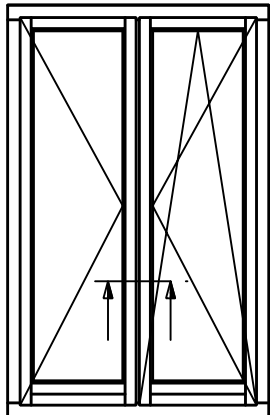
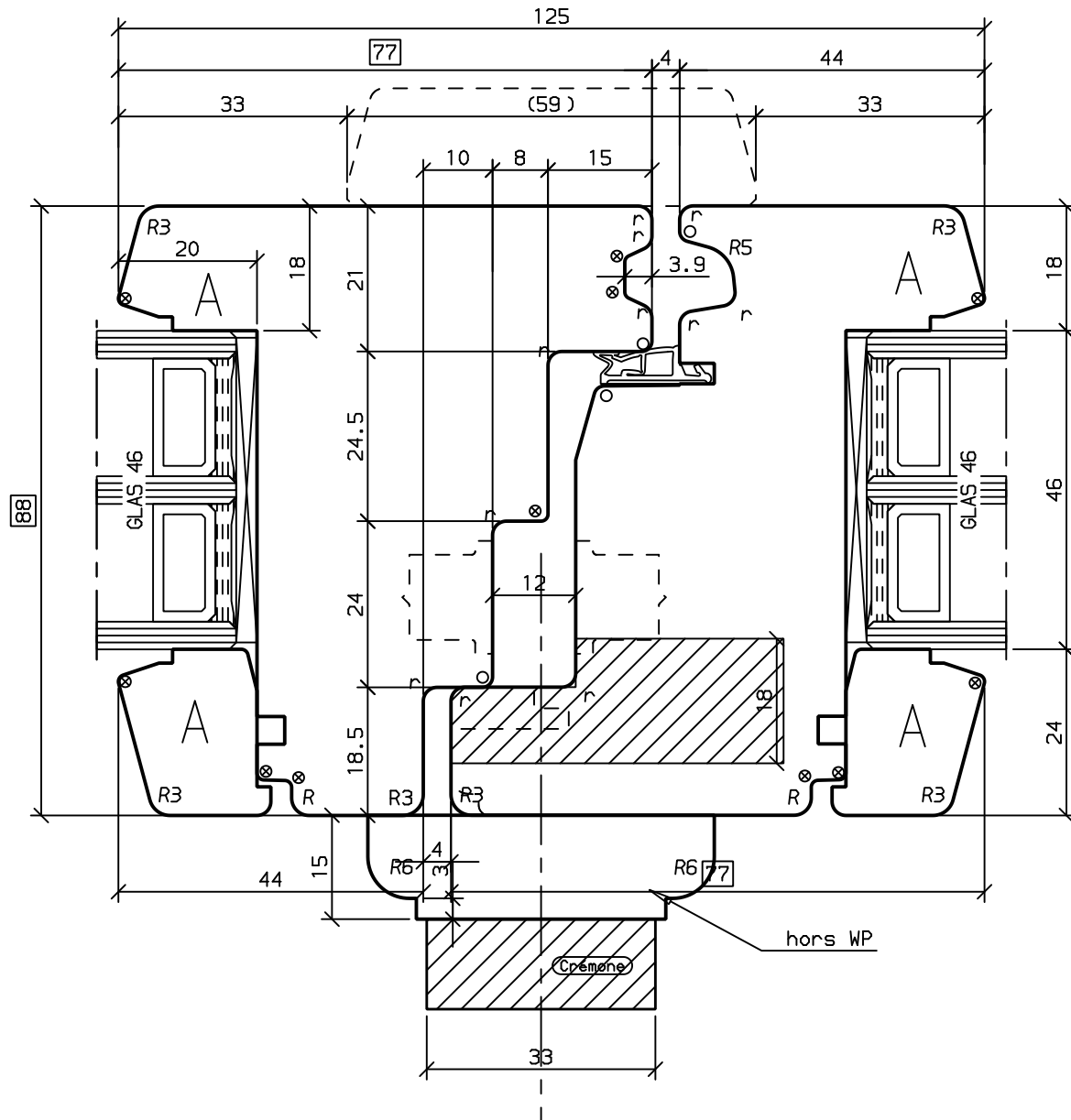
Maßstab 1:1 | A4 Gez. 12.09.18 LAO

K-Nr. 1005324 | Gepr. 22.02.19 KOG

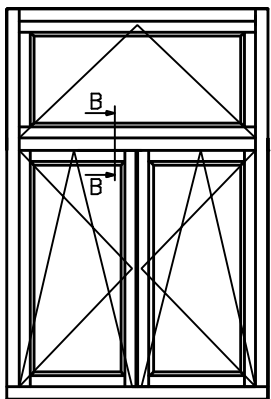
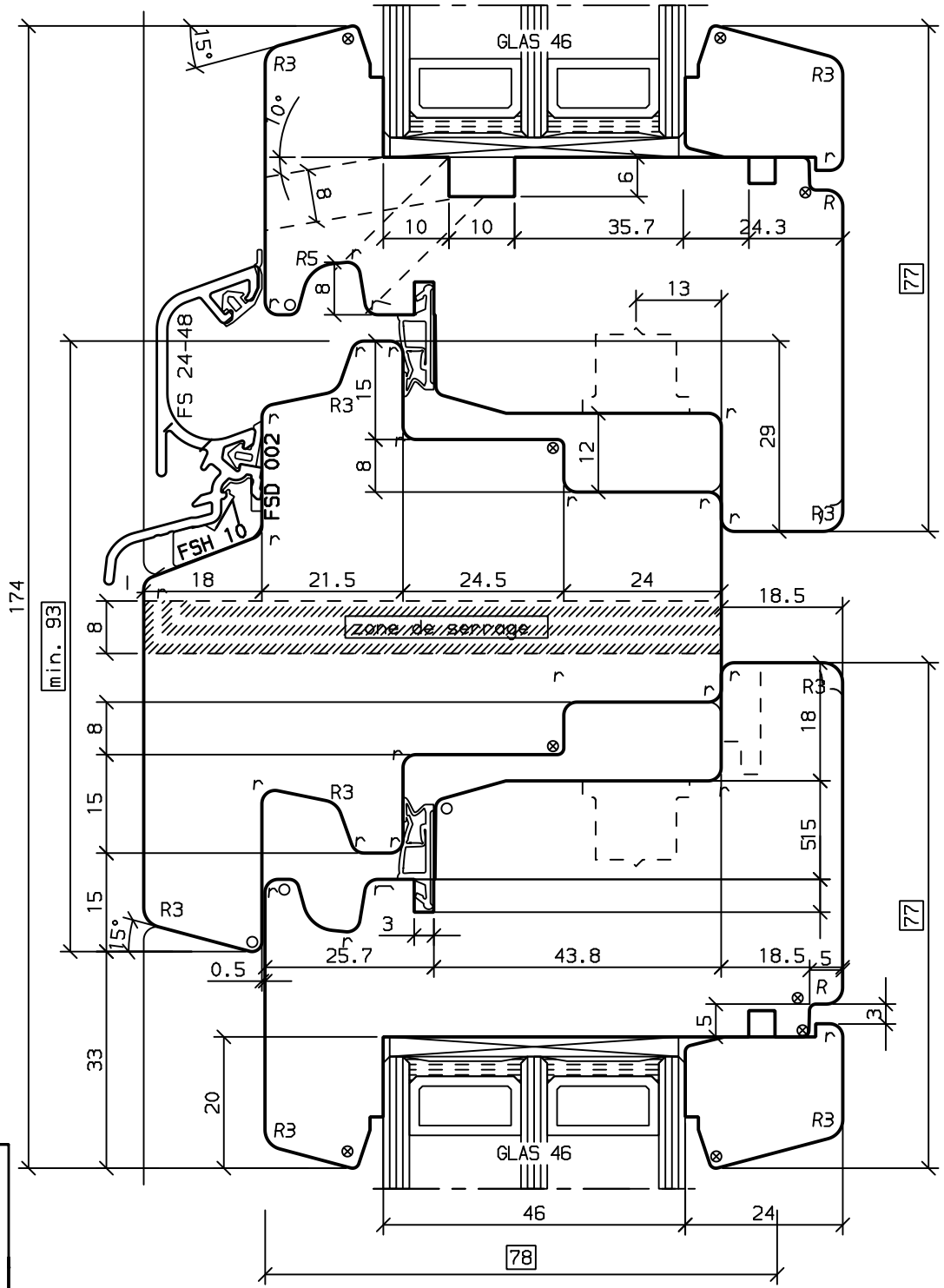
K-Name OE-F. MINAIRE

SD 1519683 303 01 A

- ☒ = Schleifz.
- * = 0.5 mm
- = 0.5x45°
- x = 1 x45°
- = 1.5x45°
- ▽ = 2 x45°
- = R 0.5
- ⊗ = R 1
- = R 1.5
- ⌢ = R 2
- R = R 2.5



OERTLI	FENÊTRE BOIS 88/88MM PARTIE CENTRALE BATTE INTÉRIEUR MOULURÉE		Maßstab	1:1	A4	Gez.	01.08.18	LA0	
			K-Nr.	1005324	Gepr.	22.02.19	K0G		
			K-Name	OE-F. MINAIRE					
			SD 1519683 305 01 A						

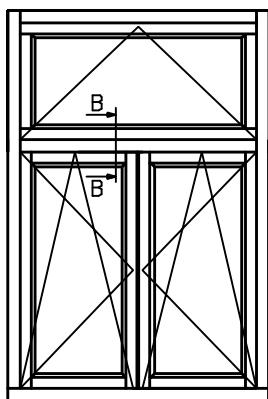
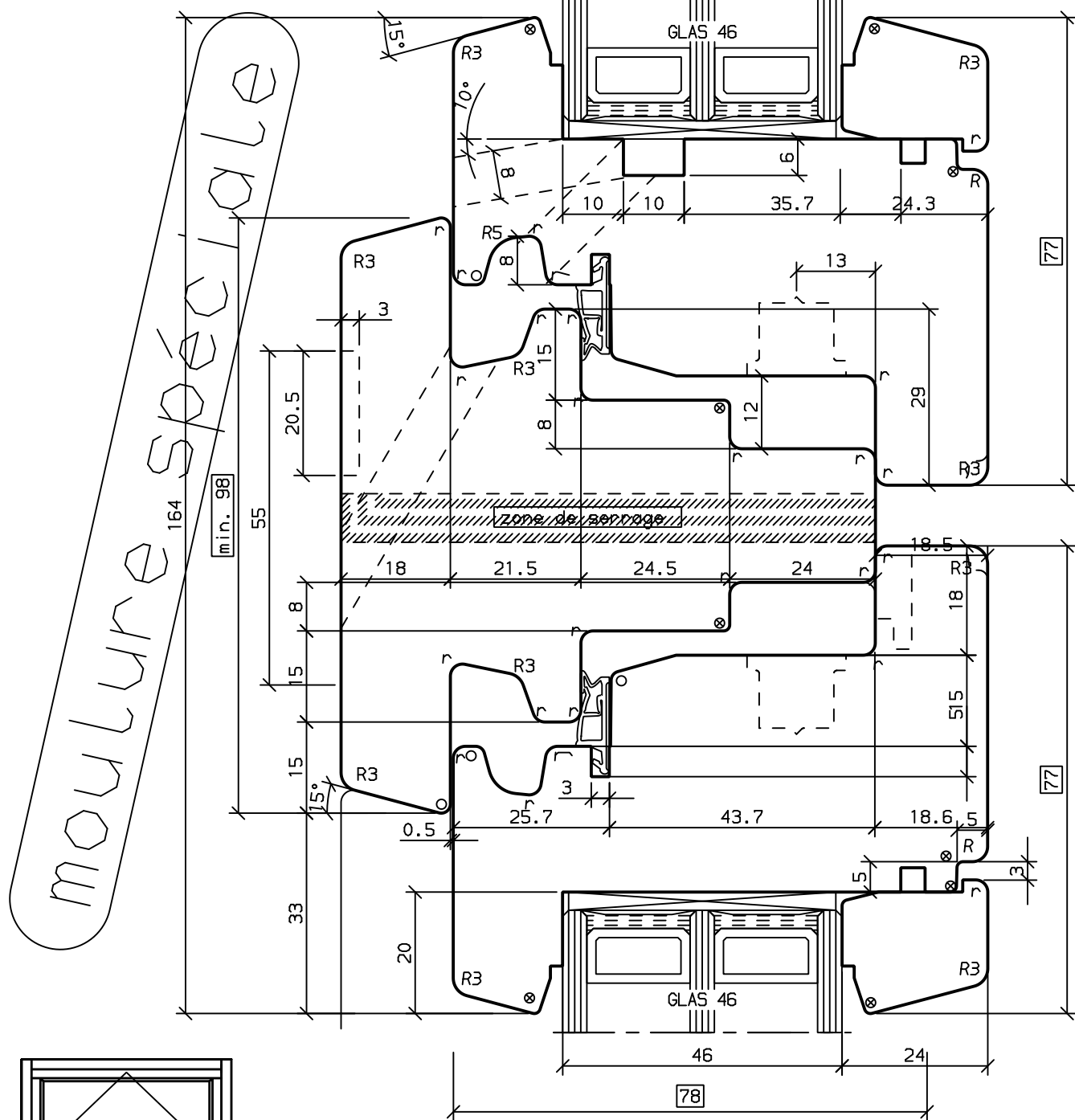


OERTLI

FENÊTRE BOIS 88/88MM
 COUPE VERTICALE
 TRAVERSE INTER HORIZONTALE

Maßstab	1:1	A4	Gez.	2.09.18	LAO
K-Nr.	1005324	Gepr.	22.02.19	KOG	
K-Name	0E-F. MINAIRE				
SD 1519683 307 01 A					

Ers. d.:
 Ers. f.:



OERTLI

**FENÊTRE BOIS 88/88MM
 COUPE VERTICALE
 TRAVERSE TOUT BOIS**

Ers. d: .
 Ers. f: .

Maßstab	1:1	A4	Gez.	02.08.18	LAO
K-Nr.	1005324		Gepr.	22.02.19	K0G
K-Name	0E-F. MINAIRE				

SD 1519683 308 01 A