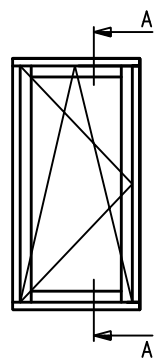
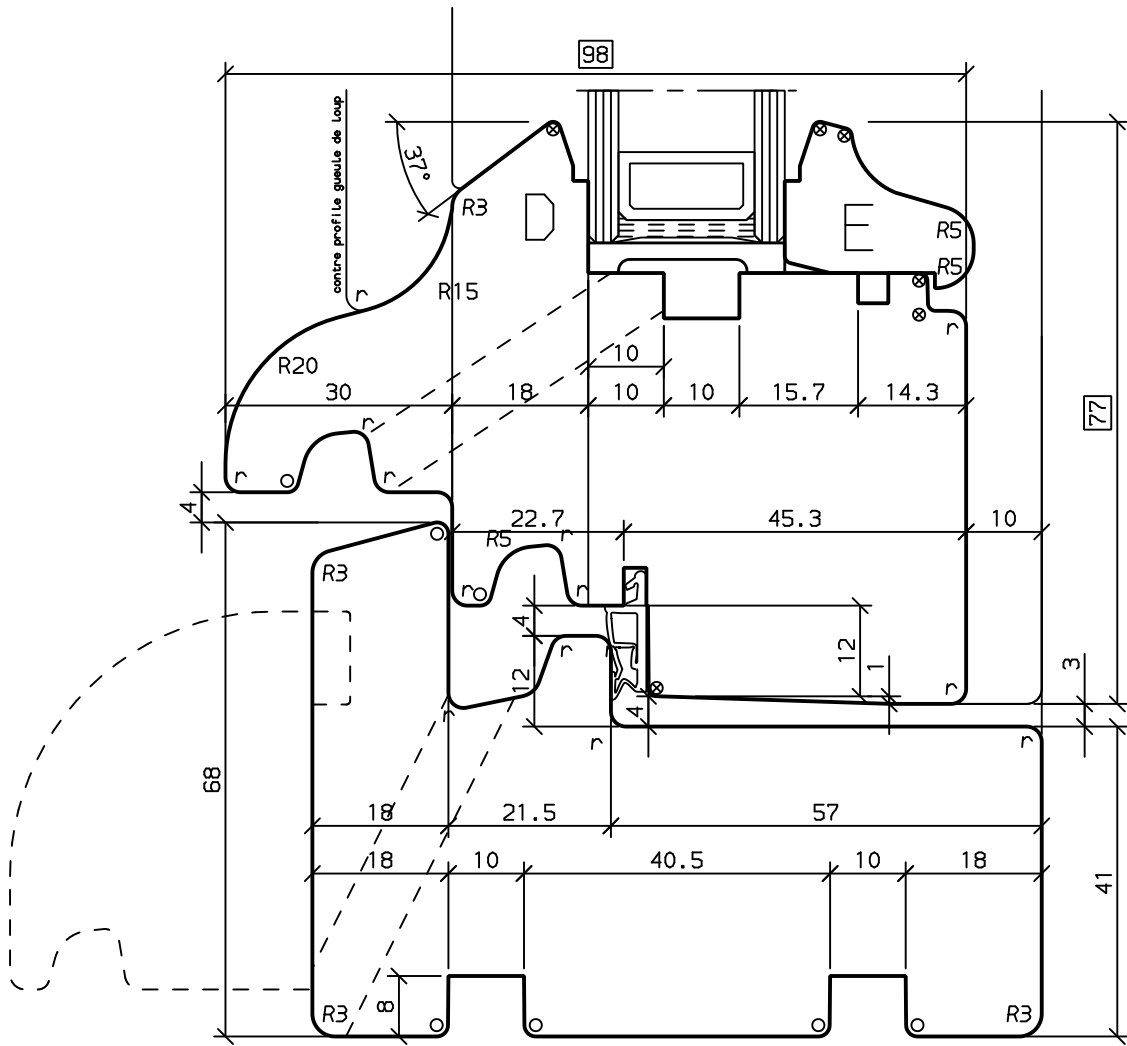
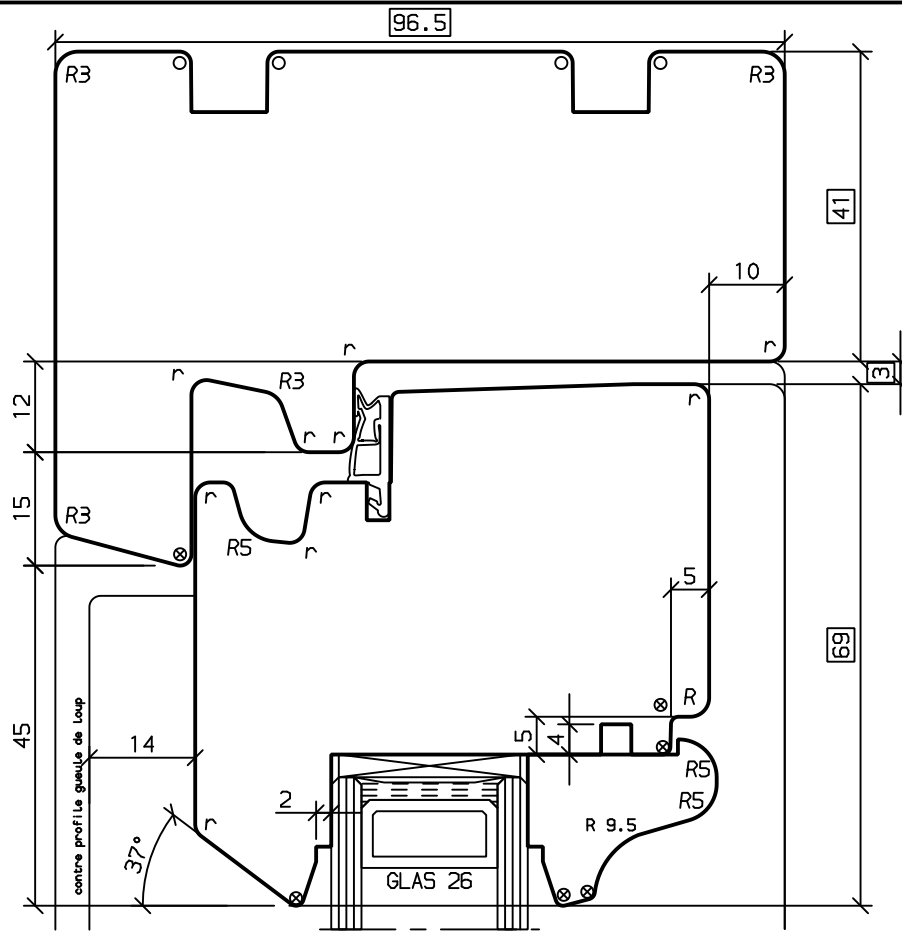


- ☒ = Schleifz.
- * = 0.5 mm
- = 0.5x45°
- X = 1 x45°
- = 1.5x45°
- ▽ = 2 x45°
- = R 0.5
- ⊗ = R 1
- = R 1.5
- ⌢ = R 2
- R = R 2.5



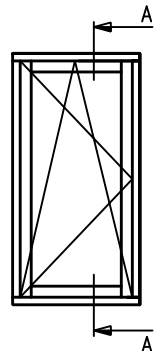
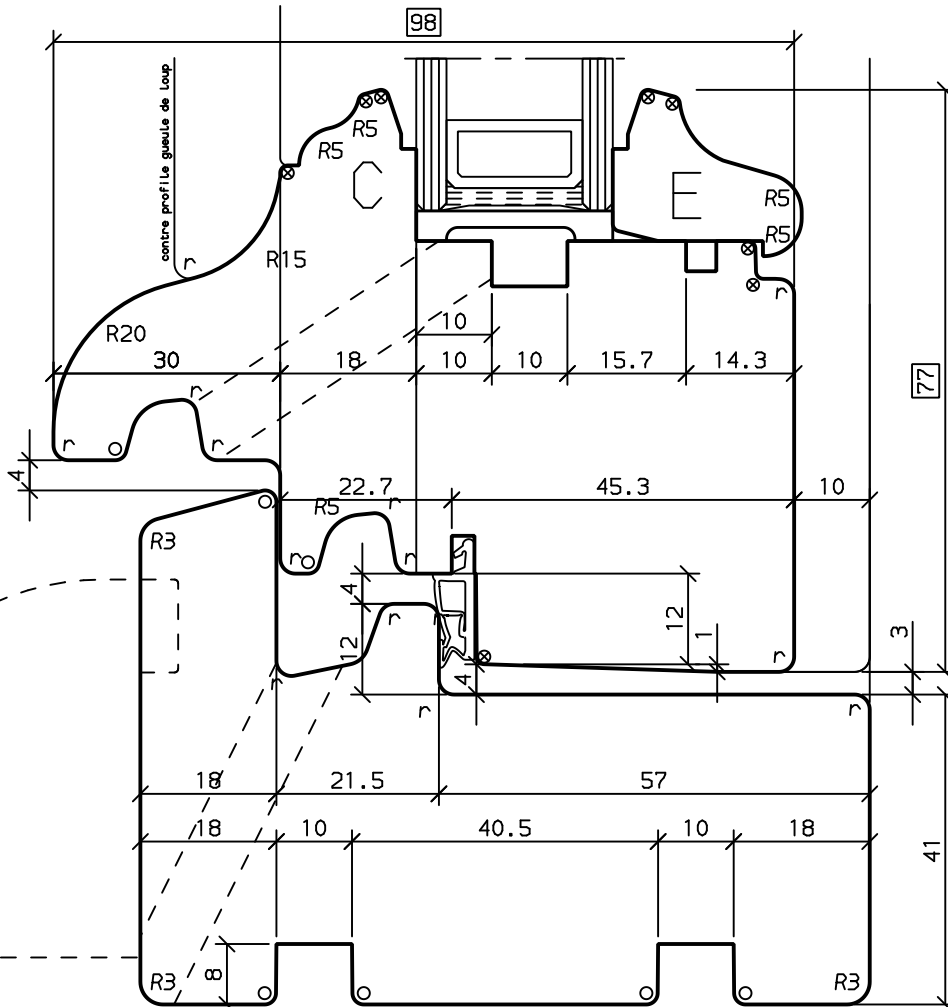
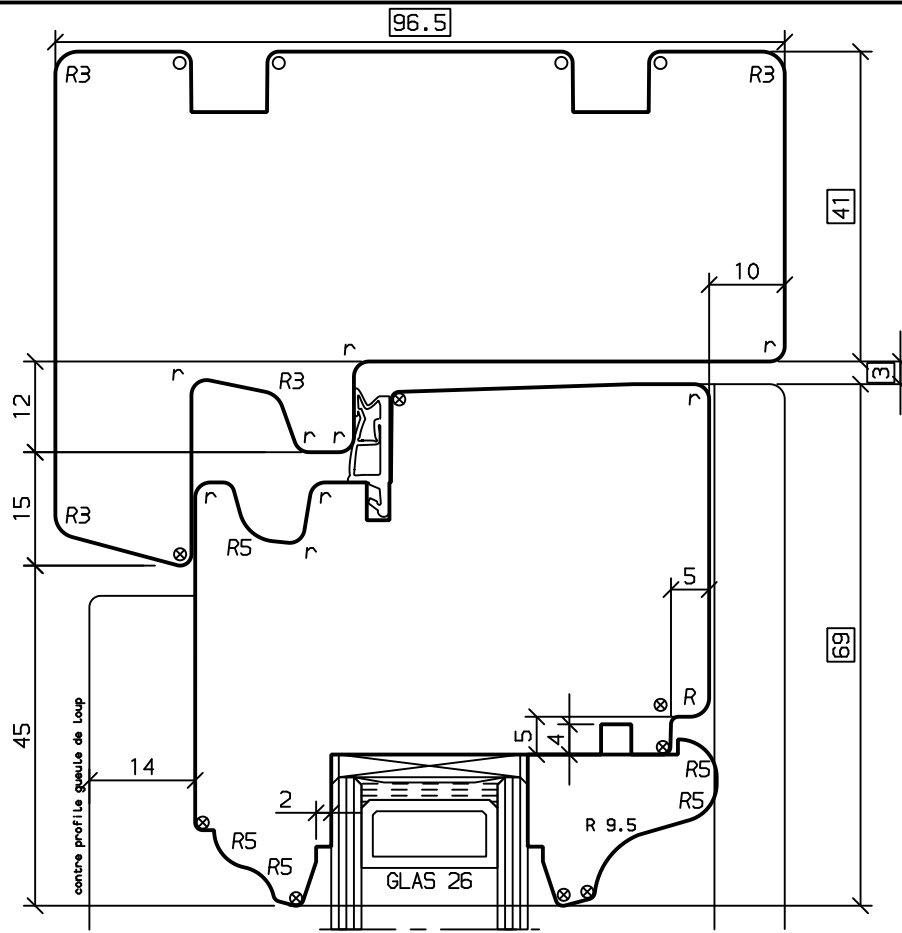
OERTLI

FENÊTRE À L'ANCIENNE 96.5/98MM
 COUPE VERTICALE
 REJET D'EAU MONOBLOC PENTE 37°

Maßstab	1:1	A4	Gez.	24.08.18	LAO
K-Nr.	1005324		Gep.	22.02.19	KOG
K-Name	0E-F. MINAIRE				
SD 1519683 500 01 A					

Ers. d. :
 Ers. f. :

- ☒ = Schleifz.
- * = 0.5 mm
- = 0.5x45°
- X = 1 x45°
- = 1.5x45°
- ▽ = 2 x45°
- = R 0.5
- ⊗ = R 1
- = R 1.5
- ⌢ = R 2
- R = R 2.5

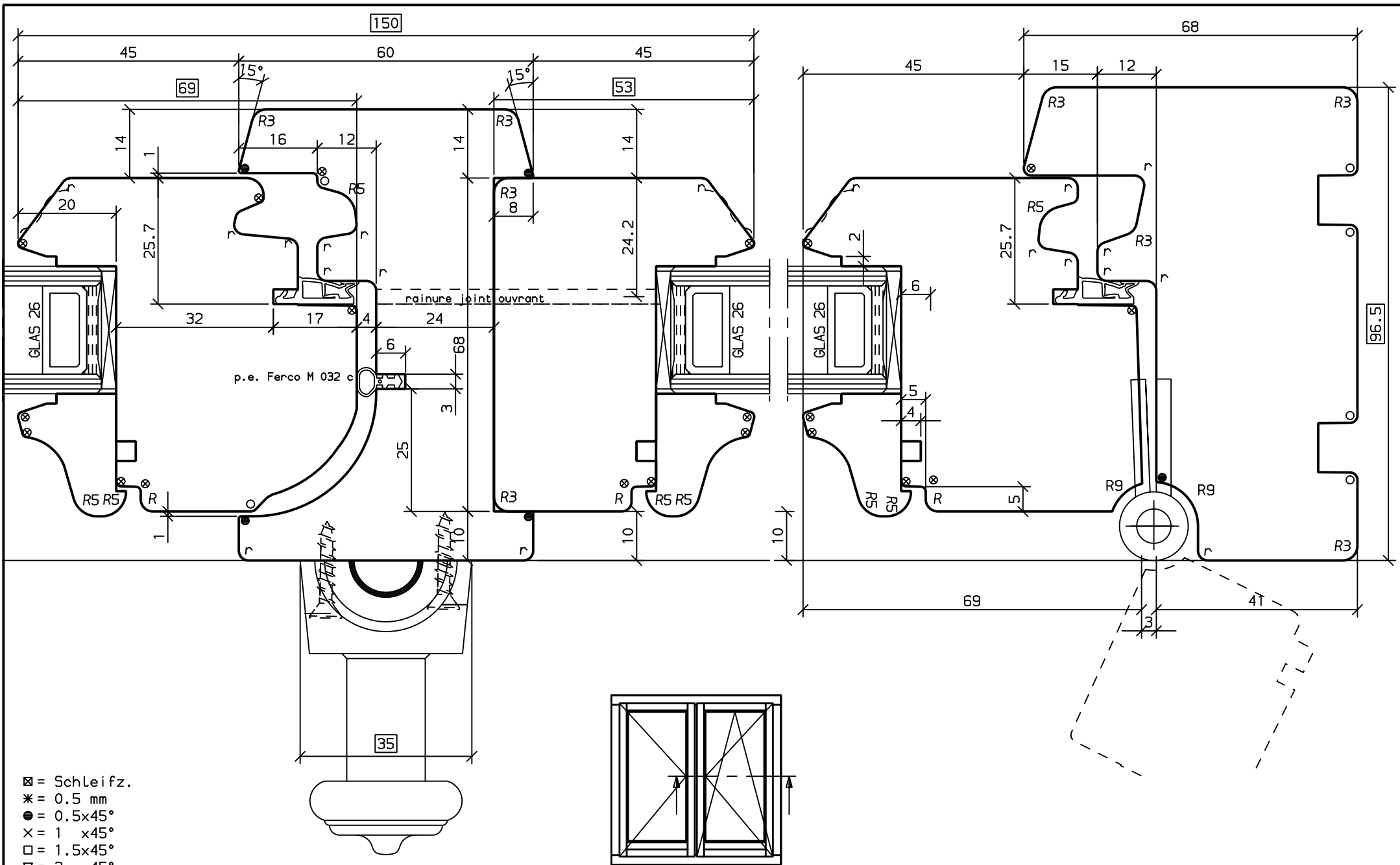


OERTLI

FENÊTRE À L'ANCIENNE 96.5/98MM
 COUPE VERTICALE
 REJET D'EAU MONOBLOC DOUCINE

Maßstab	1:1	A4	Gez.	24.08.18	LAO
K-Nr.	1005324	Gep.	22.02.19	KOG	
K-Name	0E-F. MINAIRE				
SD 1519683 501 01 A					

Ers. d.:
 Ers. f.:



OERTLI 

Ers.d.:
Ers.f.:

FENÊTRE À L'ANCIENNE 96.5/68MM
COUPE HORIZONTALE

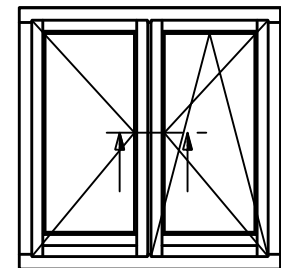
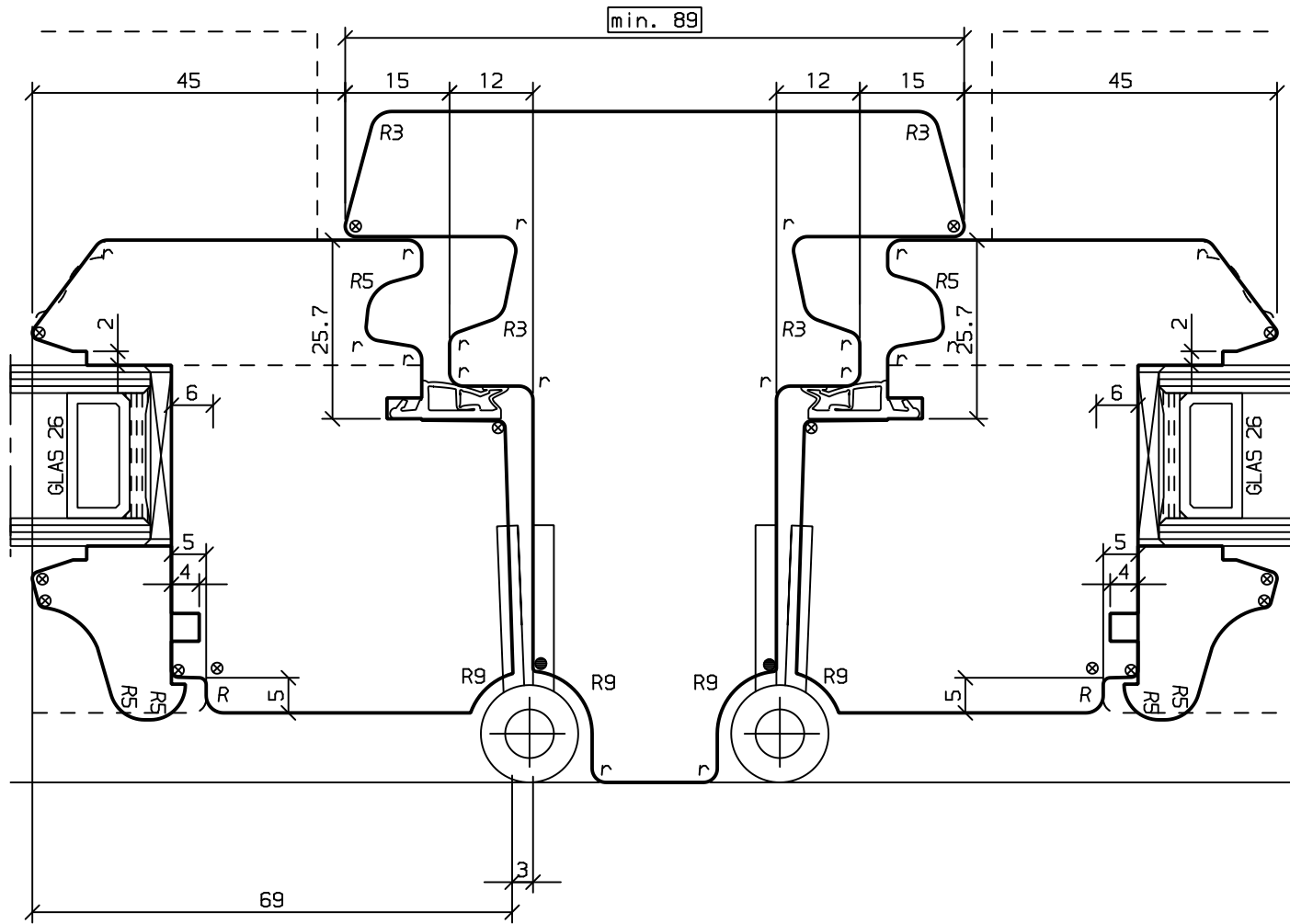
Maßstab 1:1 A4 Gez. 24.08.18 LAO

K-Nr. 1005324 Gepr. 22.02.19 KOG

K-Name OE-F. MINAIRE

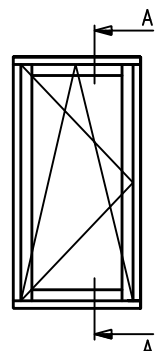
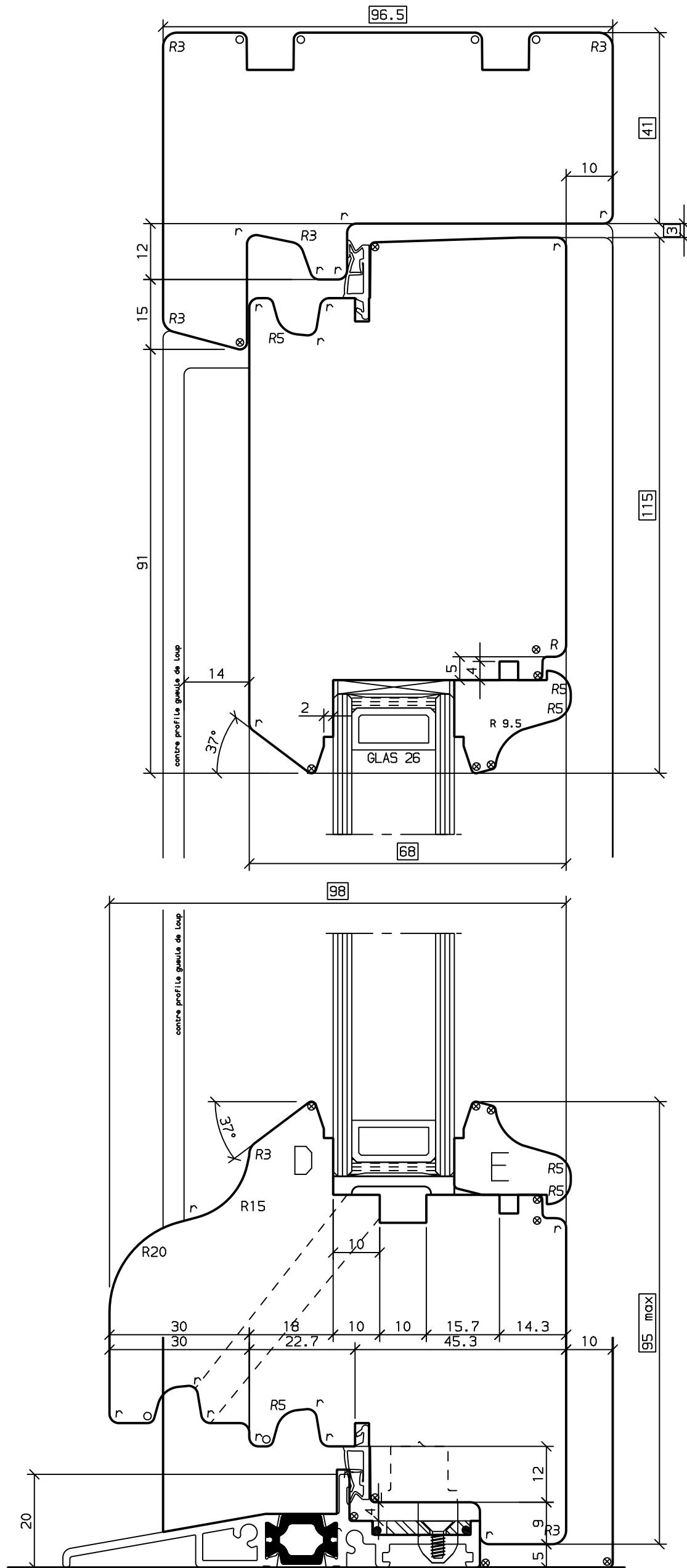
SD 1519683 502 01 A

- ☒ = Schleifz.
- * = 0.5 mm
- = 0.5x45°
- X = 1 x45°
- = 1.5x45°
- ▽ = 2 x45°
- = R 0.5
- ⊗ = R 1
- = R 1.5
- ⌢ = R 2
- R = R 2.5



OERTLI	FENÊTRE À L'ANCIENNE 96.5/68MM				Maßstab	1:1	A4	Gez.	24.08.18	LAO
	COUPE HORIZONTALE				K-Nr.	1005324	Gepr.	22.02.19	KOG	
MENEAU				K-Name		OE-F. MINAIRE				
				SD 1519683 504 01 A						

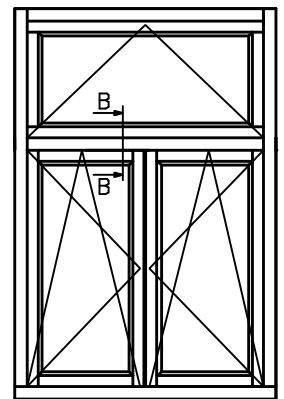
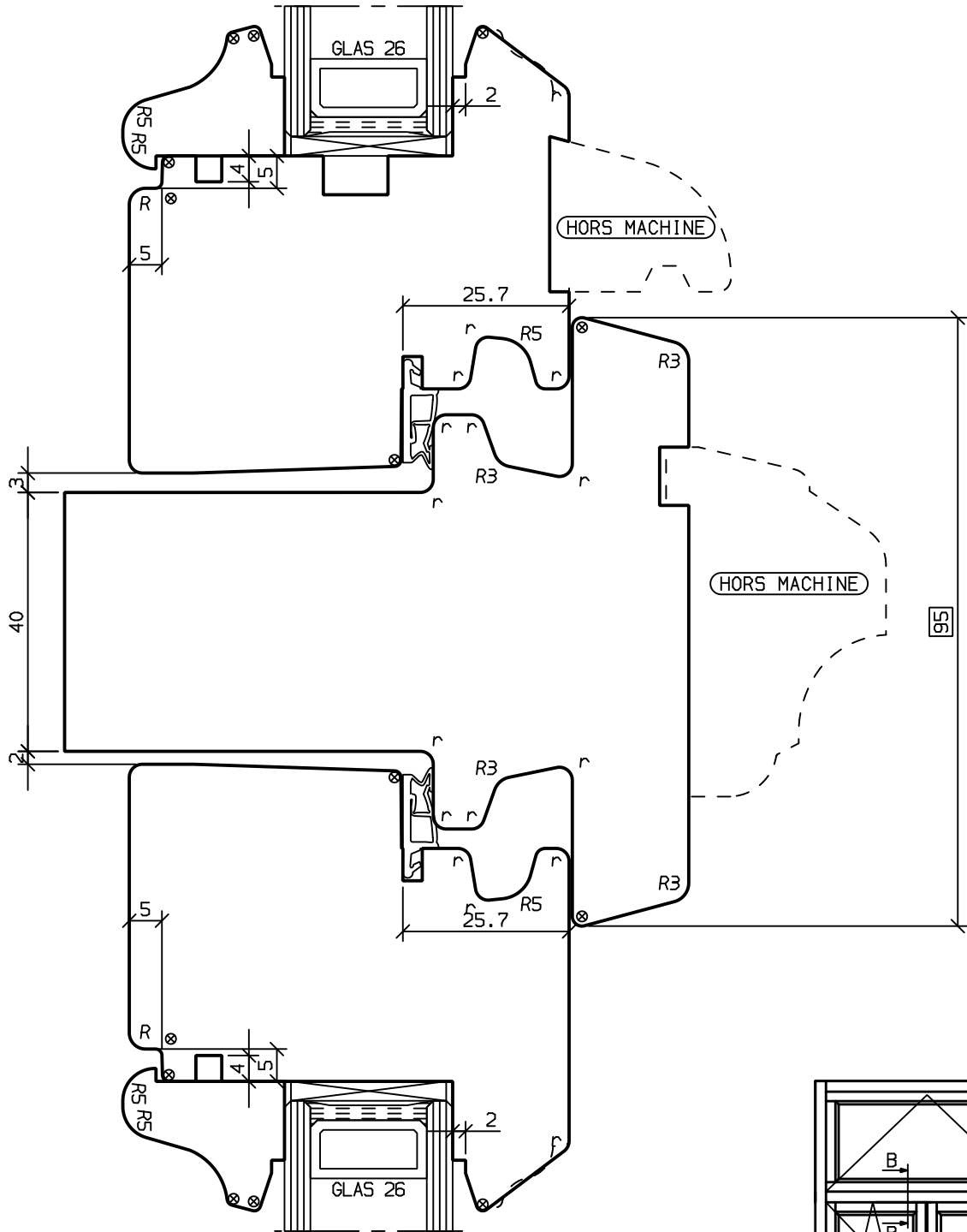
- ☒ = Schleifz.
- * = 0.5 mm
- = 0.5x45°
- X = 1 x45°
- = 1.5x45°
- ▽ = 2 x45°
- = R 0.5
- ⊙ = R 1
- = R 1.5
- ⊖ = R 2
- R = R 2.5



Seuil Réf:
20/68 T 01 G22 A AR

OERTLI	(B) 09.10.19 VET BODENSCHWELLENKONTER GEAENDERT	Maßstab	1:1	A3	Gez.	20.08.18	LA0
	Ers. d. . Ers. f. SD 1519683 506 01 A	FENÊTRE À L'ANCIENNE 96.5/68MM FENÊTRE PORTE BALCON SEUIL	K-Nr.	1005324	Gepr.	09.10.19	K0G
			K-Name	OE-F. MINAIRE			
			SD 1519683 506 01 B				

- ☒ = Schleifz.
- * = 0.5 mm
- = 0.5x45°
- X = 1 x45°
- = 1.5x45°
- ▽ = 2 x45°
- = R 0.5
- ⊗ = R 1
- = R 1.5
- r = R 2
- R = R 2.5



SCHNITT B-B

OERTLI 

FENÊTRE À L'ANCIENNE 96.5/98MM
 COUPE VERTICALE
 TRAVERSE INTERMÉDIAIRE DORMANT

Maßstab	1:1	A4	Gez.	24.08.18	LAO
K-Nr.	1005324	Gepr.	07.10.19	BIP	
K-Name	0E-F. MINAIRE				
SD 1519683 507 01 A					

Ers. d: .
 Ers. f: .