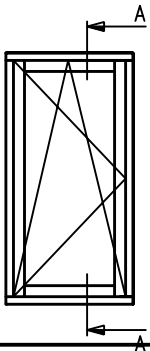
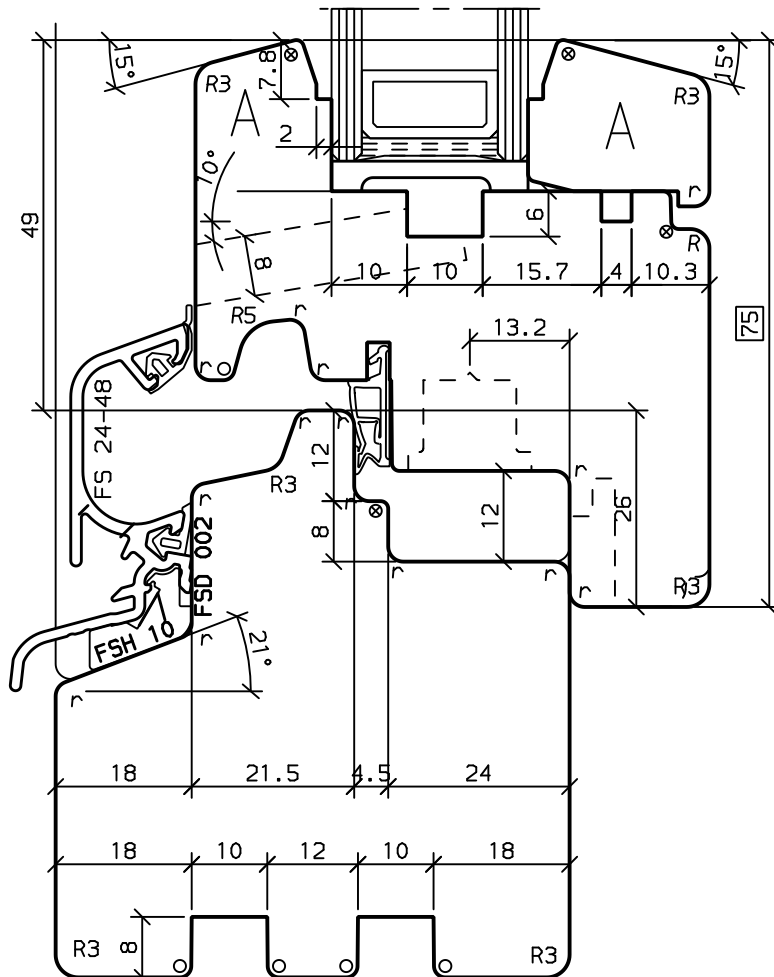
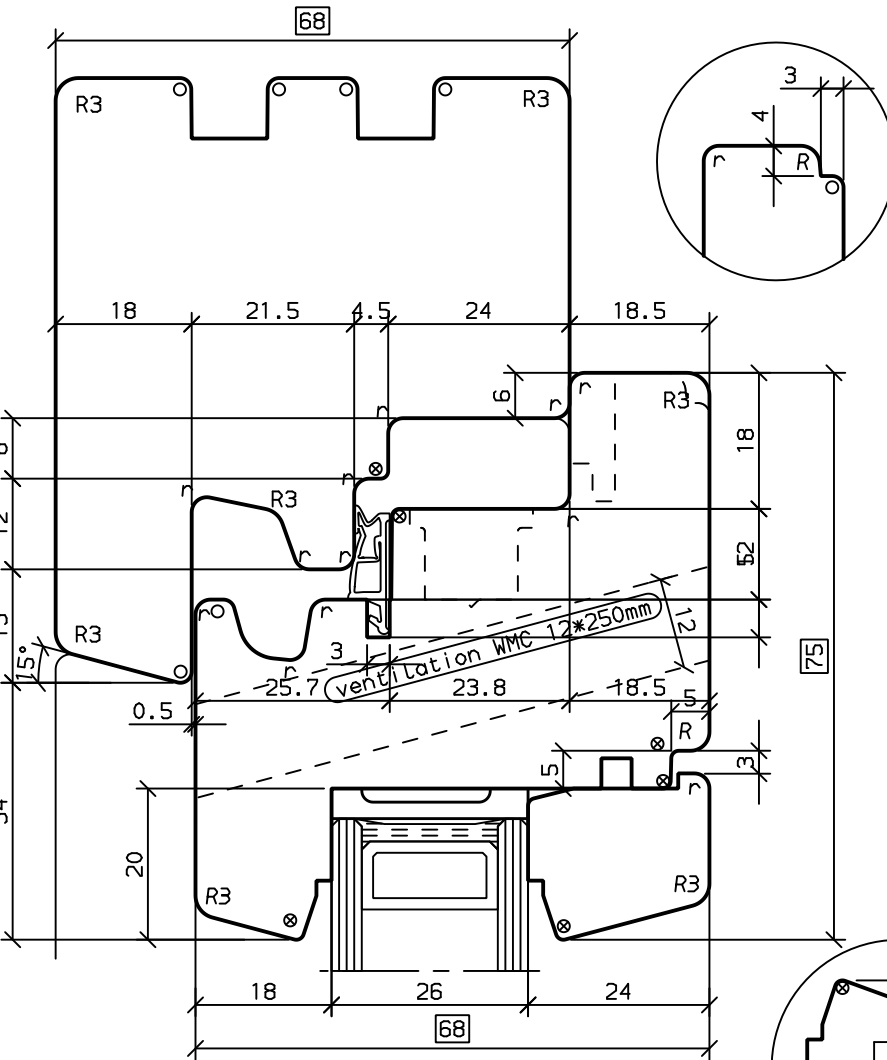
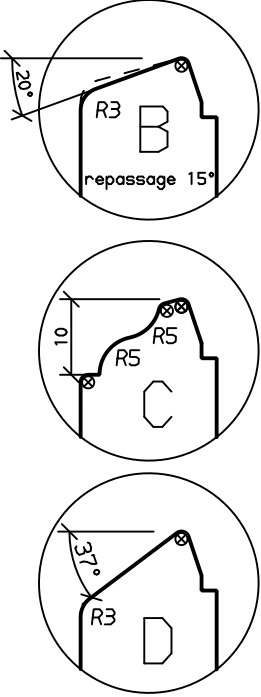


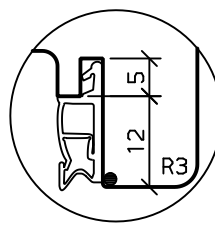
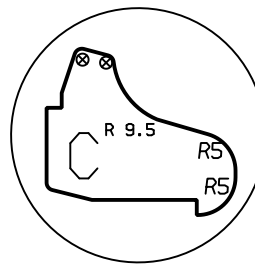
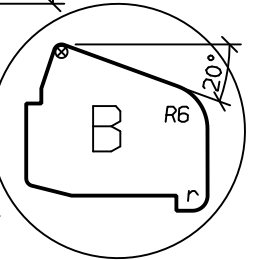
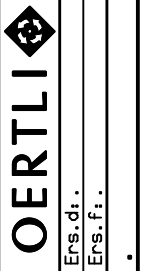
- ☒ = Schleifz.
- * = 0.5 mm
- = 0.5x45°
- X = 1 x45°
- = 1.5x45°
- ▽ = 2 x45°
- = R 0.5
- ⊗ = R 1
- = R 1.5
- ⌢ = R 2
- R = R 2.5

Profils de joue



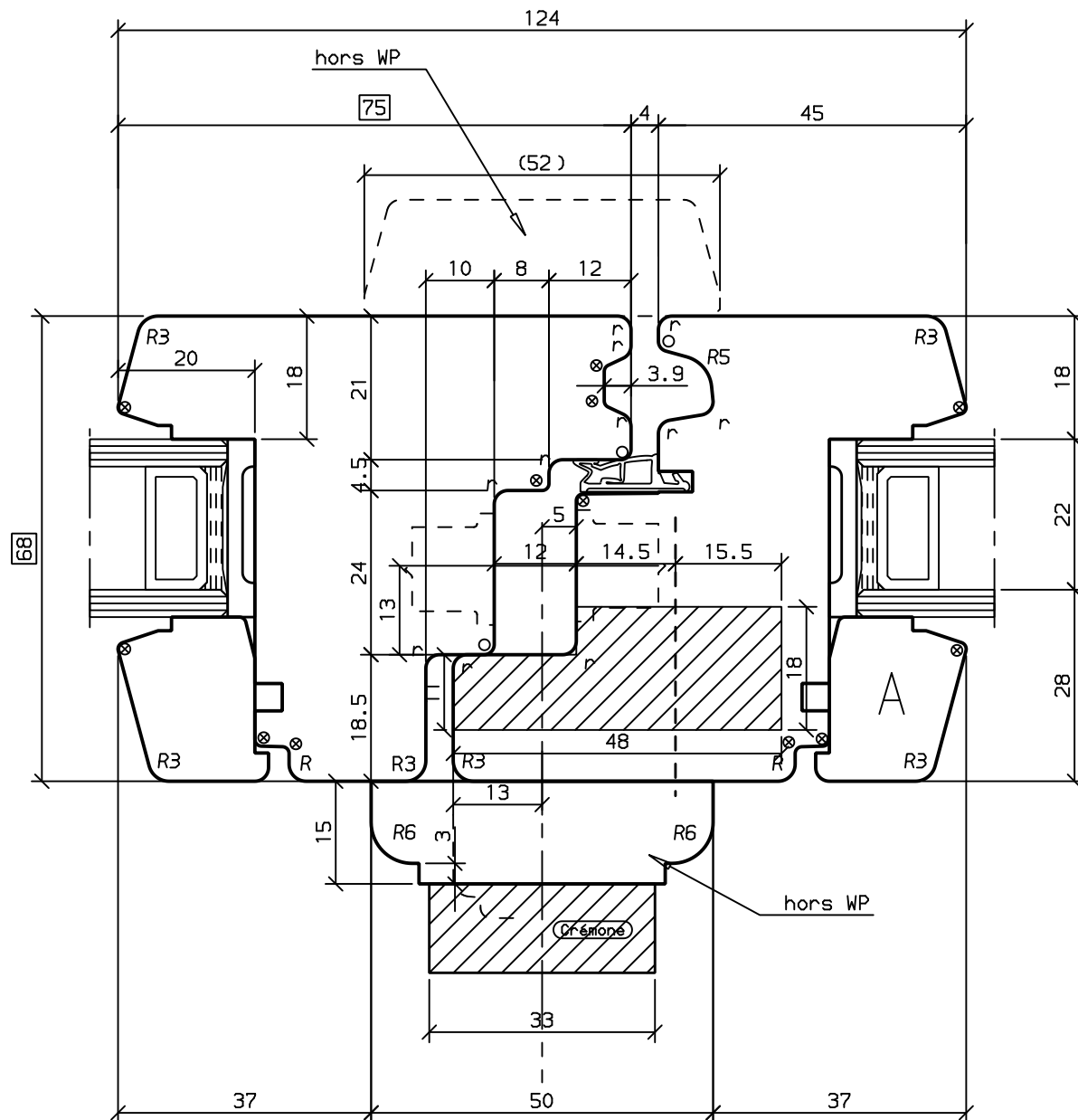
Maßstab 1:1	A4	Gez.	01.08.18	LAO
K-Nr.	1005324	Gepr.	22.02.19	K0G
K-Name	OE-F. MINAIRE			
SD 1519683 100 01 A				

FENÊTRE BOIS 68/68MM
COUPE VERTICALE
REJET D'EAU ALUMINIUM



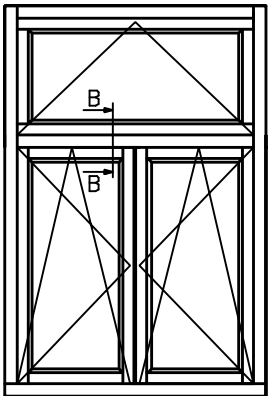
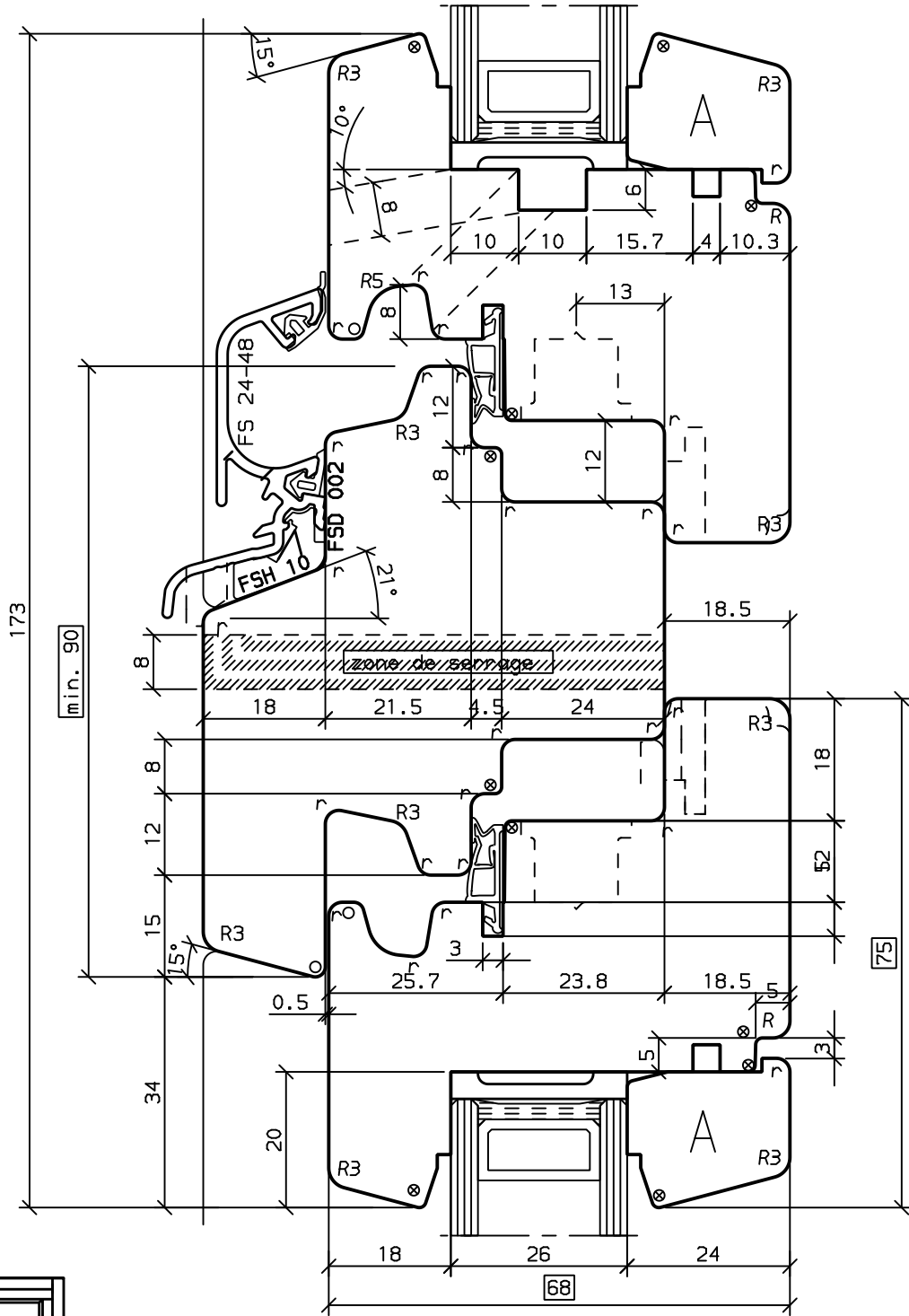
reprise supplémentaire

- ☒ = Schleifz.
- * = 0.5 mm
- = 0.5x45°
- x = 1 x45°
- = 1.5x45°
- ▽ = 2 x45°
- = R 0.5
- ⊗ = R 1
- = R 1.5
- r = R 2
- R = R 2.5



	FENÊTRE BOIS 68/68MM		Maßstab	1:1	A4	Gez.	01.08.18	LAO	
	PARTIE CENTRALE		K-Nr.	1005324	Gepr.	22.02.19	KOG		
	BATTE INTÉRIEUR MOULURÉE		K-Name	OE-F. MINAIRE					
			SD 1519683 105 01 A						

- ⊠ = Schleifz.
- * = 0.5 mm
- = 0.5x45°
- X = 1 x45°
- = 1.5x45°
- ▽ = 2 x45°
- = R 0.5
- ⊗ = R 1
- = R 1.5
- ⌢ = R 2
- R = R 2.5



OERTLI

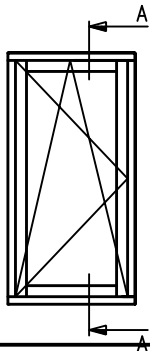
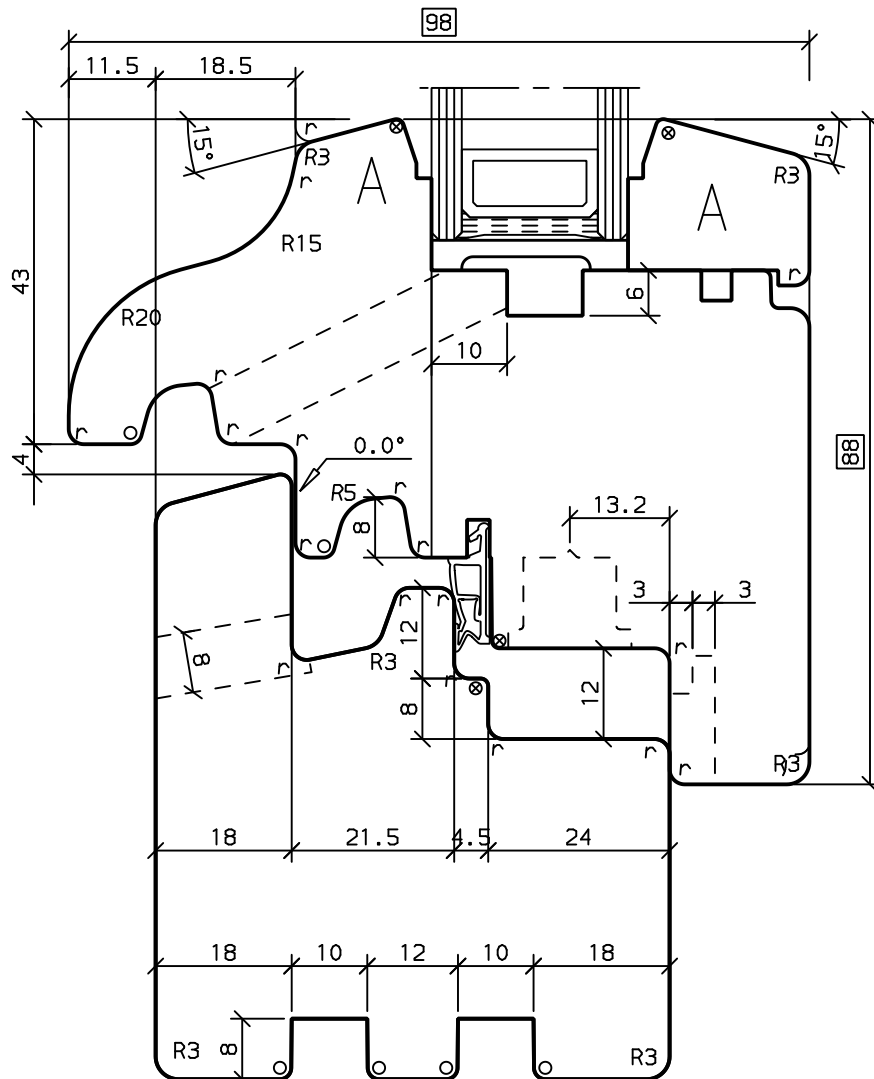
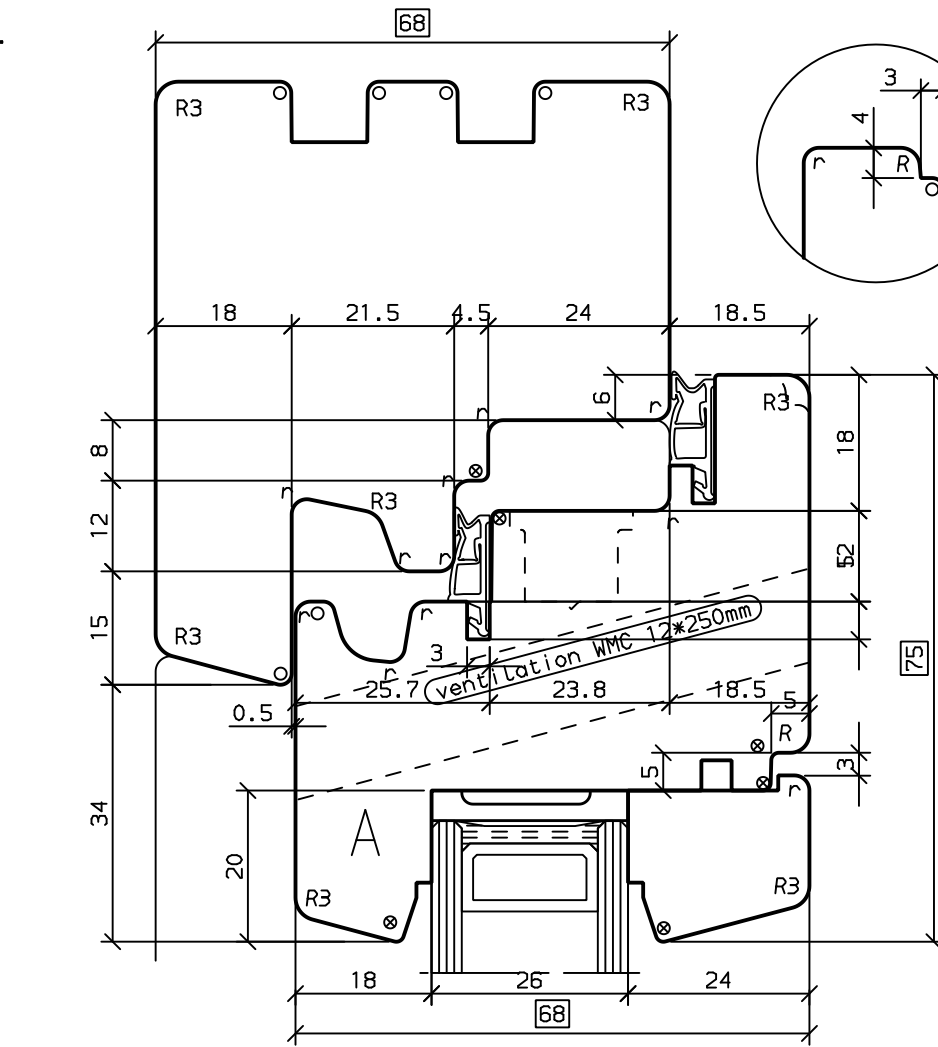
FENÊTRE BOIS 68/68MM
 COUPE VERTICALE
 TRAVERSE INTER HORIZONTALE

Maßstab	1:1	A4	Gez.	02.08.18	LAO
K-Nr.	1005324	Gepr.	22.02.19	KOG	
K-Name	0E-F. MINAIRE				

SD 1519683 107 01 A

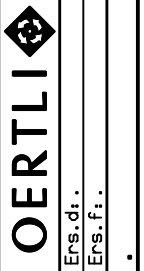
Ers. d: .
 Ers. f: .

- ☒ = Schleifz.
- * = 0.5 mm
- = 0.5x45°
- X = 1 x45°
- = 1.5x45°
- ▽ = 2 x45°
- = R 0.5
- ⊗ = R 1
- = R 1.5
- ⌒ = R 2
- R = R 2.5

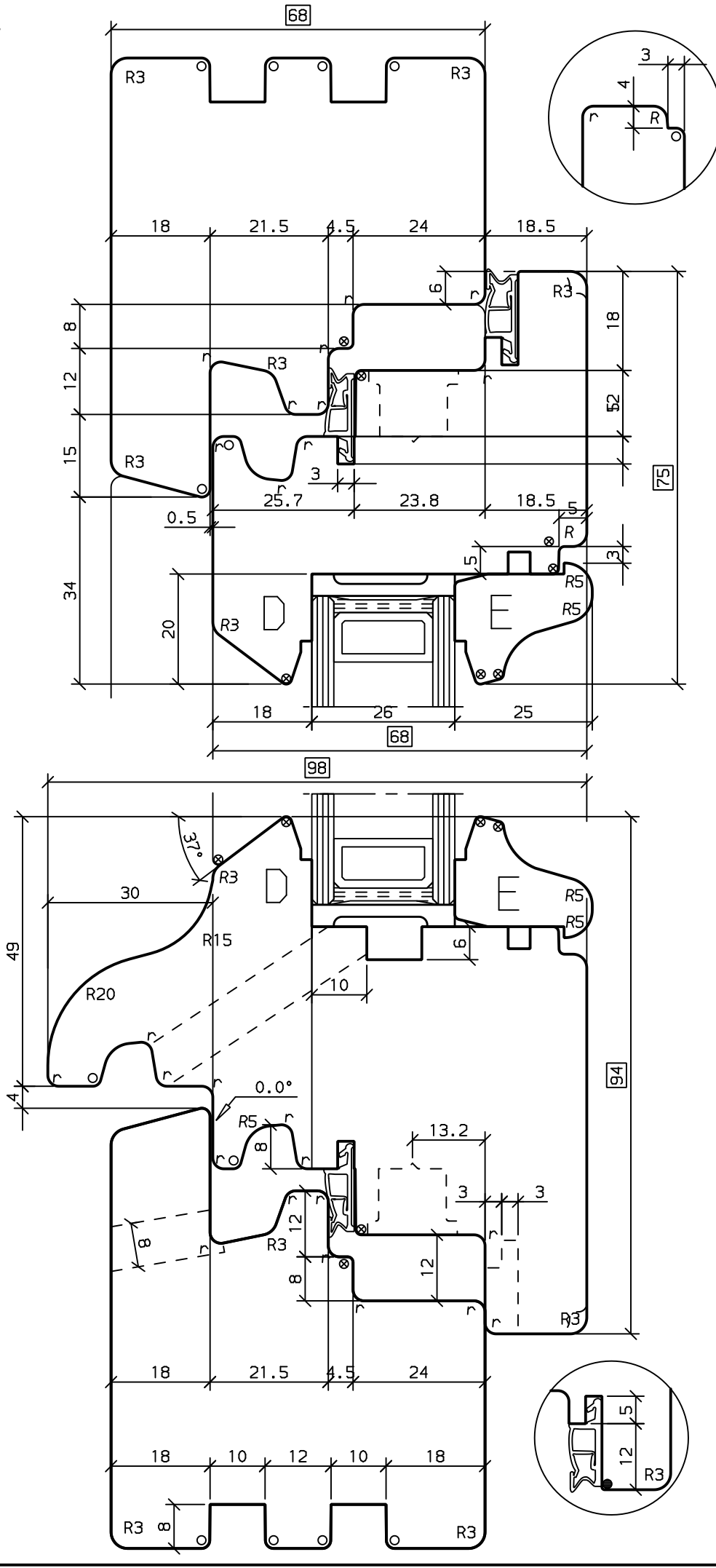


Maßstab 1:1	A4	Gez.	01.08.18	LAO
K-Nr.	1005324	Gepr.	22.02.19	KOG
K-Name	OE-F. MINAIRE			
SD 1519683 150 01 A				

FENÊTRE BOIS 68 (98) / 68MM
 COUPE VERTICALE
 REJET D'EAU INTÉGRÉ JOUE 15°



- ☒ = Schleifz.
- * = 0.5 mm
- = 0.5x45°
- X = 1 x45°
- = 1.5x45°
- ▽ = 2 x45°
- = R 0.5
- ⊗ = R 1
- = R 1.5
- ⌒ = R 2
- R = R 2.5



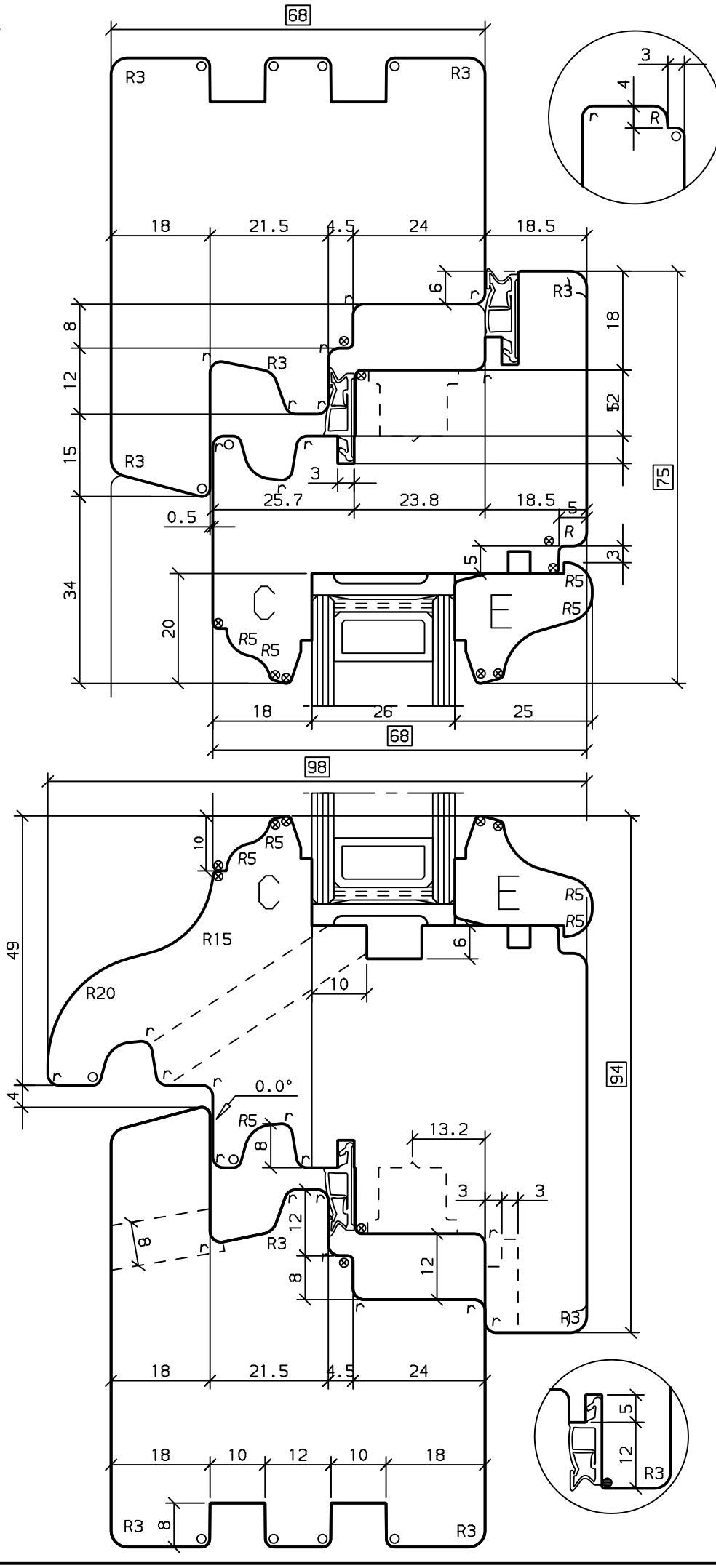
OERTLI

Ers.dr.
Ers.f.i.

FENÊTRE BOIS 68 (98) / 68MM
COUPE VERTICALE
REJET D'EAU INTÉGRÉ JOUE 37°

Maßstab 1:1	A4	Gez.	01.08.18	LAO
K-Nr.	1005324	Gepr.	22.02.19	KOG
K-Name OE-F. MINAIRE				
SD 1519683 151 01 A				

- ☒ = Schleifz.
- * = 0.5 mm
- = 0.5x45°
- X = 1 x45°
- = 1.5x45°
- ▽ = 2 x45°
- = R 0.5
- ⊗ = R 1
- = R 1.5
- ⌒ = R 2
- R = R 2.5



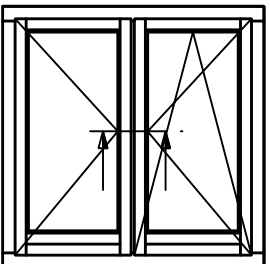
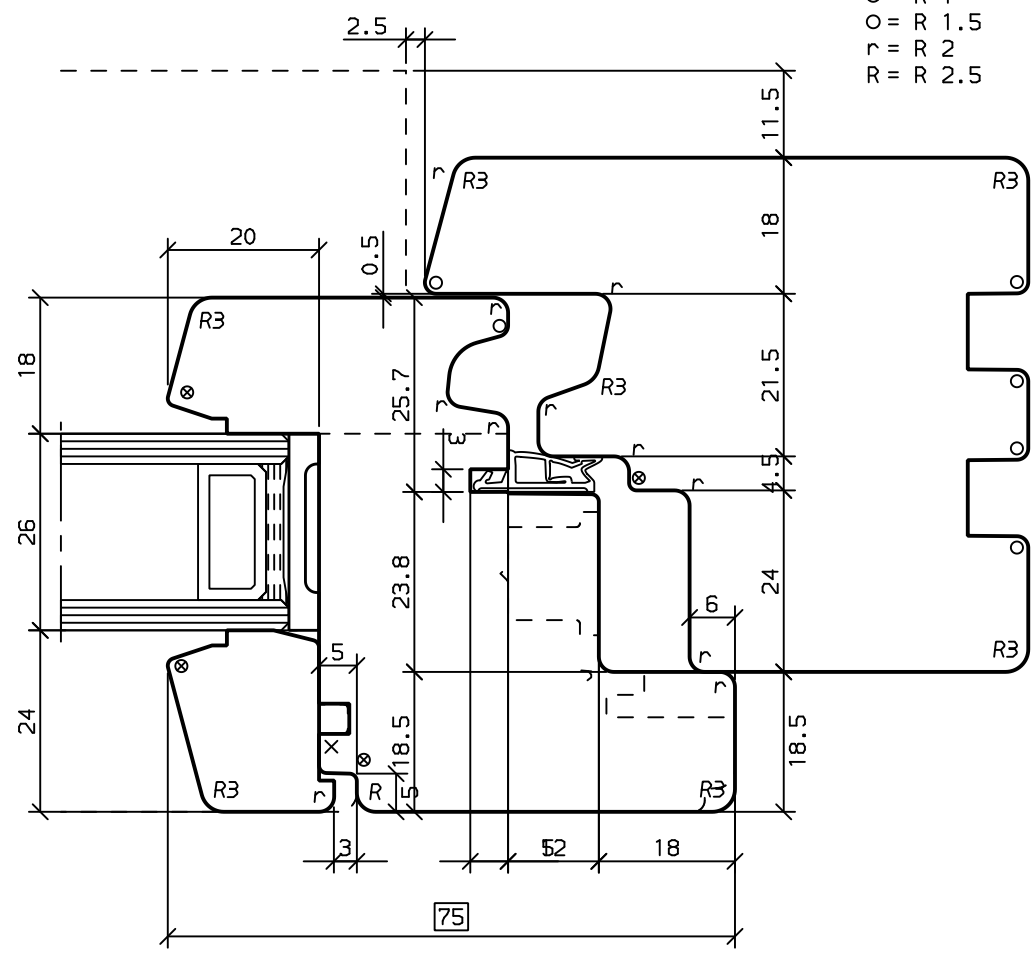
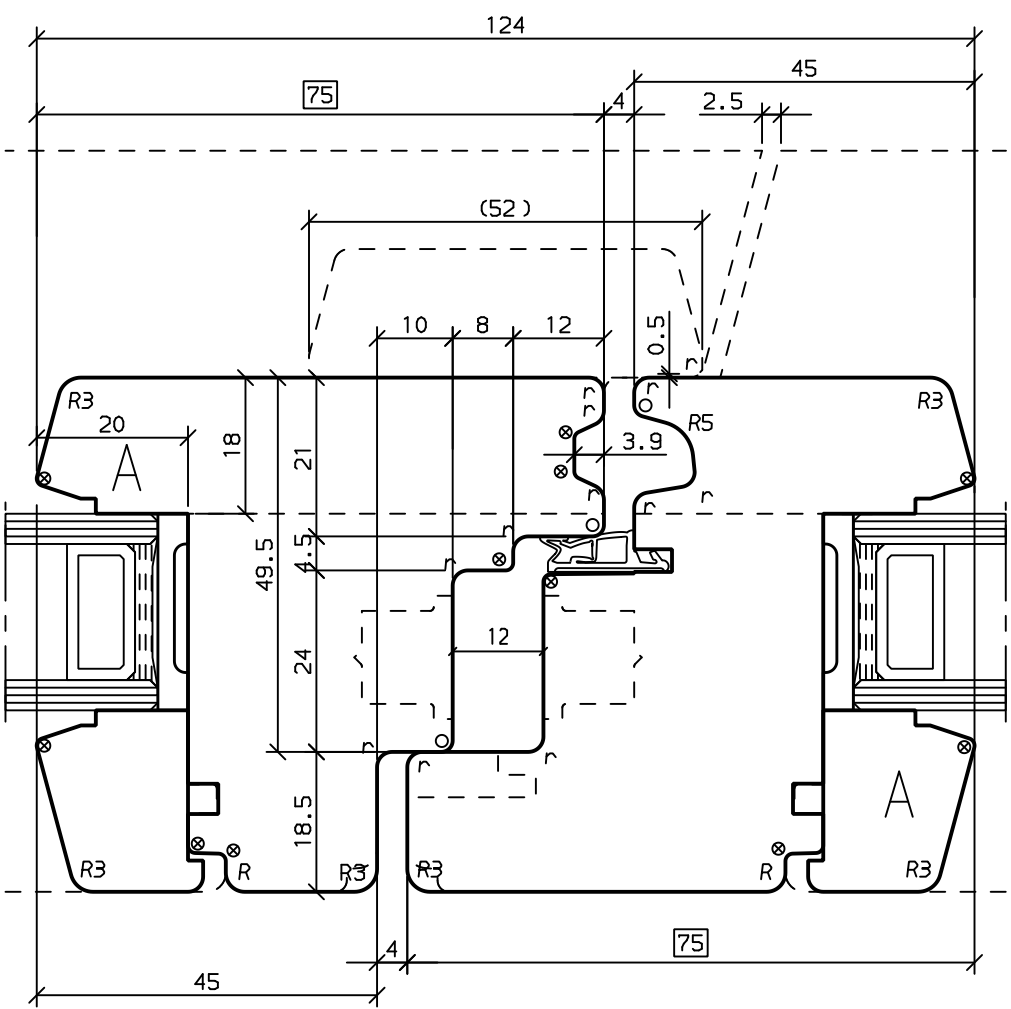
OERTLI

Ers.dr.
Ers.f.i.

FENÊTRE BOIS 68 (98) / 68MM
COUPE VERTICALE
REJET D'EAU INTÉGRÉ DOUCINE

Maßstab 1:1	A4	Gez.	01.08.18	LAO
K-Nr.	1005324	Gepr.	22.02.19	KOG
K-Name OE-F. MINAIRE				
SD 1519683 152 01 A				

- ☒ = Schleifz.
- * = 0.5 mm
- = 0.5x45°
- X = 1 x45°
- = 1.5x45°
- ▽ = 2 x45°
- = R 0.5
- ⊗ = R 1
- = R 1.5
- r = R 2
- R = R 2.5



OERTLI

(B) 09.10.19 VET | 2.5MM LUFT

FENÊTRE BOIS 68/68MM
PARTIE CENTRALE
REJET D'EAU EN MASSE

Maßstab 1:1 | **A4** Gez. | 01.08.18 | LAO

K-Nr. 1005324 | Gepr. | 09.10.19 | KOG

K-Name OE-F. MINAIRE

SD 1519683 153 01 B

Ers.d. .
 Ers. f: SD 1519683 153 01 A